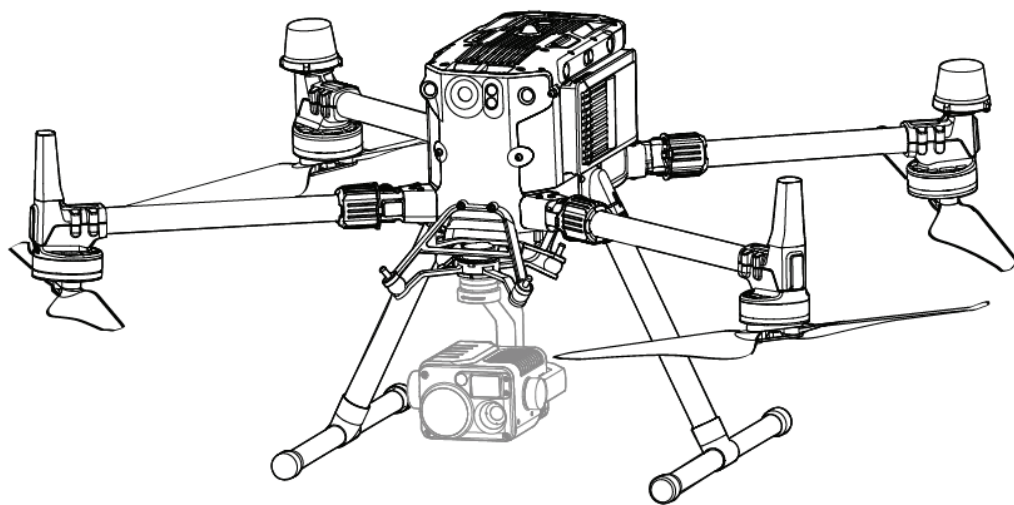


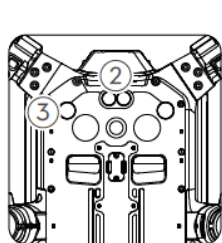
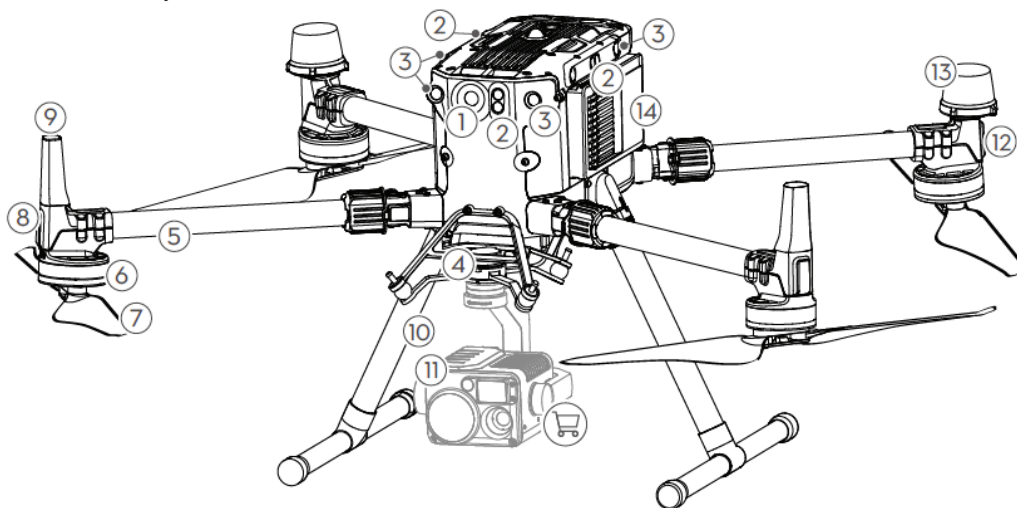
MATRICE 350 RTK

Vodič za brzu upotrebu

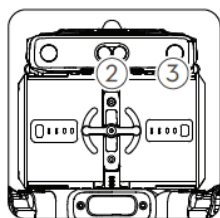


Letjelica

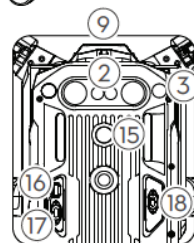
DJI™ MATRICE™ 350 RTK (M350 RTK) snažna je industrijska bespilotna platforma/letjelica s naprednim sustavom upravljanja letom, šest-smjernim sustavom za pozicioniranje i izbjegavanje prepreka, FPV noćnom kamerom. M350 RTK podržava DJI CSM radar i kompatibilan je s DJI DGC2.0 standardom priključka gimbal, s podrškom za do tri neovisna gimbal i nekoliko utora za SDK nadogradnje. Visoka preciznost u mapiranju i snimanju postaje dostupna kada se koristi s kameram DJI ZENMUSE™ L1/P1. AI Spot Check i PinPoint funkcionalnosti mogu se koristiti s DJI Zenmuse H20 serijom.



Pogled odozdo



Stražnji pogled



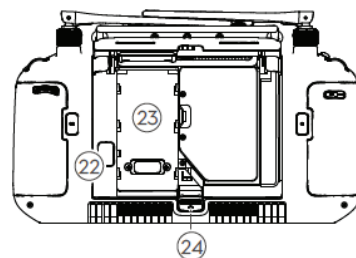
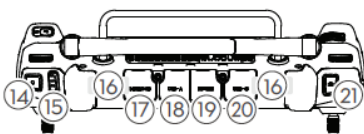
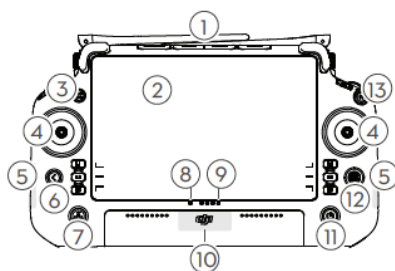
Pogled odozgo

- | | | |
|---|-----------------------------------|---|
| 1. FPV kamera | 7. Propeleri | 14. Baterije (Intelligent Flight Batteries) |
| 2. Infrared Sensing infra-crveni sustav | 8. Prednje LED lampice | 15. Tipka za uključivanje / isključivanje / Pokazivač |
| 3. Vision sustav | 9. Antene za prijenos signala | 16. Pomoćni Assistant utor |
| 4. DJI Gimbal Connector v2.0 (DGC2.0) | 10. Sustav za slijetanje | 17. E-Port utor |
| 5. Ruke nosača propelera | 11. Gimbal kamera | 18. Utor za teret |
| 6. Motori | 12. Pokazatelji statusa letjelice | |
| | 13. GNSS antene | |

Daljinski upravljač

DJI RC Plus daljinski upravljač dolazi s O3 Enterprise, najnovijom verzijom prestižne DJI OCUSYNC™ tehnologije za prijenos podataka, i može prenositi HD signal uživo s kamere letjelice na zaslom. Daljinski upravljač dolazi s nizom funkcijskih i prilagodljivih tipki koje omogućuju jednostavno upravljanje letjelicom i rad kamerom.

Ugrađeni zaslon visoke svjetline veličine 7.02 inča donosi razlučivost od 1920×1200 piksela. Android operativni sustav omogućava različite funkcije, poput GNSS, Wi-Fi i Bluetooth. Daljinski upravljač ima maksimalno vrijeme rada od 3 sata i 18 minuta s ugrađenom baterijom, odnosno do 6 sati kada se koristi s vanjskom WB37 Intelligent baterijom.



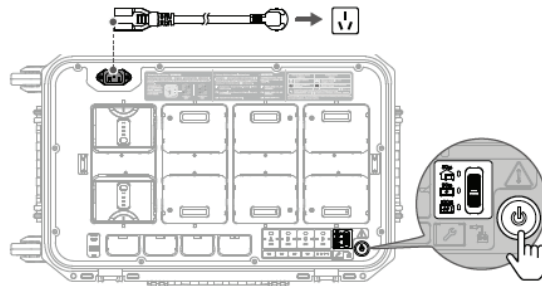
- | | | |
|---|---|--|
| 1. Vanjske antene | 9. LED pokazivači napunjenosti baterije | 17. Utor za microSD kartice |
| 2. Zaslon osjetljiv na dodir | 10. Ugrađene GNSS antene | 18. USB-A utor |
| 3. Aircraft Authority tipka | 11. Tipka za uključivanje / isključivanje (Power) | 19. HDMI utor |
| 4. Palice za upravljanje | 12. 5D tipka | 20. USB-C utor |
| 5. Ugrađene Wi-Fi antene | 13. Tipka za pauziranje leta | 21. Tipka za izoštravanje (Focus) / Okidanje (Shutter) |
| 6. Tipka za povratak (Back) / funkcijska (Function) tipka | 14. Tipka za snimanje (Record) | 22. Tipka za vađenje baterije |
| 7. Tipka za povratak (RTH - Return to Home) | 15. Prekidač načina leta (Flight Mode) | 23. Spremnik za bateriju |
| 8. LED pokazivač statusa | 16. Ugrađene antene | 24. Tipka za skidanje stražnjeg poklopca |

Korištenje M350 RTK

1. Punjenje baterija

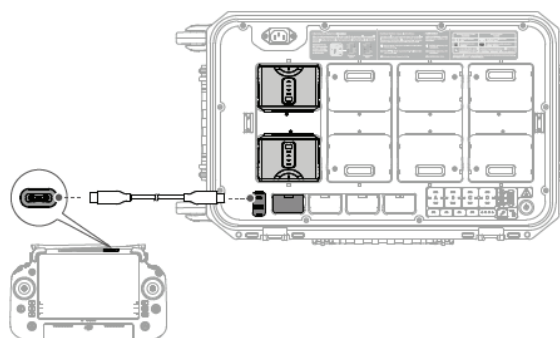
a. Uključite BS65 Intelligent Battery Station stanicu za punjenje baterija:

Spojite stanicu za punjenje baterija u utičnicu pomoću strujnog kabela i pritisnite jedanput tipku za uključivanje da biste uključili stanicu za punjenje.



b. Aktivacija i punjenje daljinskog upravljača:

Povežite stanicu za punjenje i USB-C utor na daljinskom upravljaču pomoću USB-C kabela. LED pokazivač statusa baterije počeo će treptati kako bi pokazao da je ugrađena baterija aktivirana i da se počela puniti.



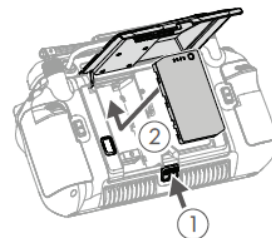
c. Punjenje TB65 Intelligent Flight baterija i WB37 Intelligent baterije:

Umetnite baterije u njihove utoke kako bi započeli proces punjenja. Za TB65 baterije podesite način punjenja po želji na Storage, Ready-to-Fly ili Standard način rada. Za dodatne informacije pogledajte Uputstva za korištenje BS65 Intelligent Battery Station stanice za punjenje.

2. Priprema za korištenje daljinskog upravljača

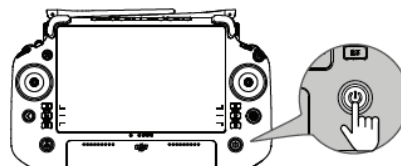
Umetanje WB37 Intelligent baterije

Pritisnite tipku za otvaranje stražnjeg poklopca (1). Umetnite WB37 bateriju u njen odjeljak i pritisnite ju prema naprijed dok ne čujete zvuk da je zaključana (2). Da bi ju izvadili iz odjeljka, pritisnite tipku za vađenje baterije.



Provjera razine napunjenosti baterije

Dok je upravljač isključen, jednom pritisnite tipku za uključivanje (Power) kako biste provjerili razinu napunjenosti baterije.

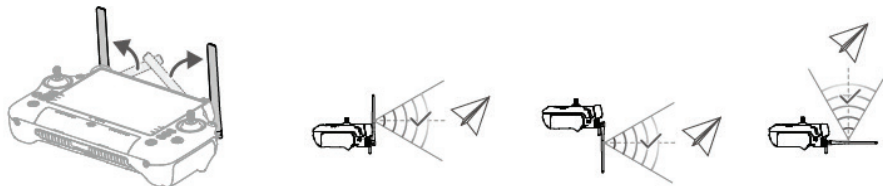


Uključivanje i isključivanje

Pritisnite jedanput tipku za uključivanje (Power), pa ju ponovno pritisnite i zadržite nekoliko sekundi kako biste uključili ili isključili daljinski upravljač. Prije prvog korištenja daljinski upravljač se mora aktivirati. Slijedite uputstva na uređaju kako biste ga aktivirali.

Podešavanje antena

Podignite i podesite antene. Jačina signala daljinskog upravljača izravno je povezana s položajem antena u odnosu na letjelicu i okolinu.

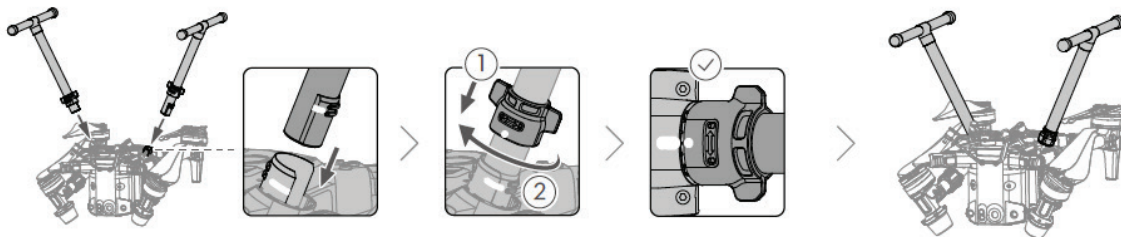


Daljinski upravljač ne može se uključiti prije nego li je aktivirana ugrađena baterija. Ugrađena baterija može se aktivirati i nakon što je umetnuta WB37 baterija.

3. Priprema letjelice za korištenje

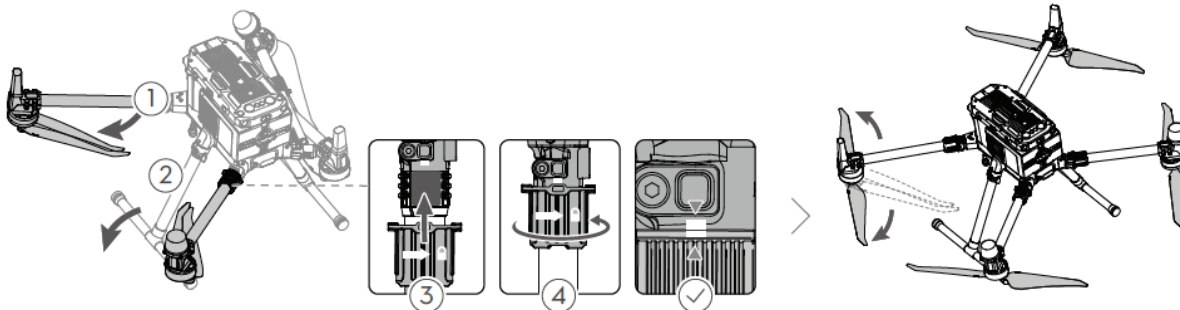
Instalacija stajnog trapa

Umetnite stajni trap nakon što ste crvene oznake izravnali s pozicijom za umetanje. Potom pritisnite prsten za zaključavanje do kraja svakog trapa i zarotirajte ga dok se crvene oznake ne poravnaju s oznakama na letjelici.

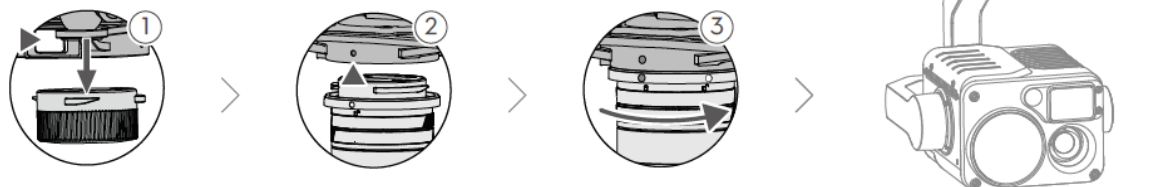


Rastvaranje letjelice

- Prvo rastvorite prednje, a potom stražnje ruke propelera.
- Zaključajte pozicije ruku, i rastvorite elise propelera.

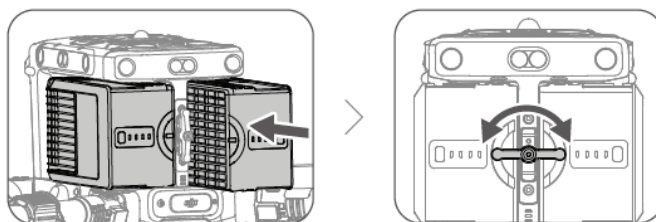


Instalacija gimbal kamere



Instalacija Intelligent Flight baterija

Umetnite obje baterije i zakrenite ručicu za zaključavanje.



Provjera razine napunjenosti baterija: Pritisnite jednom tipku za provjeru napunjenosti

Uključivanje / isključivanje: Pritisnite jedanput tipku za uključivanje (Power), pa ju ponovno pritisnite i zadržite nekoliko sekundi kako biste uključili ili isključili letjelicu.

4. Letenje

Uključite daljinski upravljač i letjelicu, a potom pokrenite DJI PILOT™ 2 aplikaciju.

- ⚠ • Prije prvog korištenja aktivirajte letjelicu kroz DJI Pilot 2 aplikaciju. Za aktivaciju slijedite upute na ekranu. Potrebna je internetska veza.
- Kada je kupljen u paketu s letjelicom (combo), daljinski upravljač je tvornički povezan s letjelicom. Kada je kupljen zasebno, potrebno je slijediti upute na ekranu za njihovo povezivanje nakon aktivacije daljinskog upravljača.
- Osigurajte provedbu svih točaka popisa nužnih radnji prije letenja.

Popis nužnih radnji prije letenja (Pre-Flight Checklist)

- a. Uvjerite se da su baterije daljinskog upravljača i letjelice posve napunjene, da su TB65 baterije odgovarajuće pričvršćene, i da je osigurač za zaključavanje baterija zaključan.
- b. Uvjerite se da su ruke propelera odgovarajuće pričvršćene, i da nisu oštećene ili deformirane, da nema drugih predmeta unutar ili na motorima ili propelerima, da su elise uredno rastvorene, i da su ruke okvira zaključane.
- c. Uvjerite se da su leće optičkog sustava, kamere, staklo na infra-crvenom senzoru, kao i signalna svijetla čisti i da nisu prekriveni na bilo koji način.
- d. Uvjerite se da su antene daljinskog upravljača podešene u odgovarajući položaj.
- e. Postavite letjelicu na otvorenu i ravnu površinu. Uvjerite se da u blizini nema prepreka, zgrada ili drveća, i da je letjelica udaljena od pilota najmanje 5 metara. Pilot bi trebao gledati u letjelicu sa stražnje strane.
- f. Da bi osigurali sigurnost letenja, pokrenite pogled s kamere na DJI Pilot 2 aplikaciji i provjerite sve Preflight Check parametre.
- g. Kako bi izbjegli sudare kada je u zraku istovremeno nekoliko letjelica, osigurajte da je prostor za letenje odgovarajuće podijeljen među njima.

Manualno uzlijetanje / slijetanje



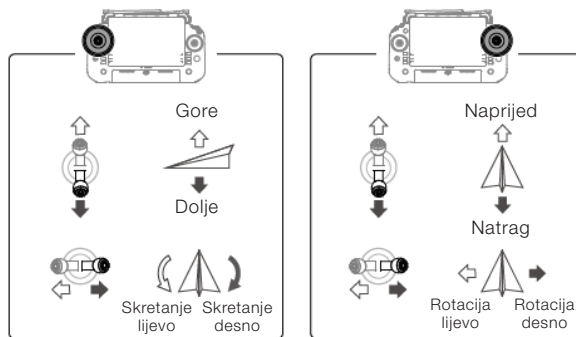
1. Pokretanje / zaustavljanje motora:

postavite upravljačke palice u potreban položaj (Combination Stick Command) i zadržite ih dvije sekunde u tom položaju

2. Uzlijetanje: Polako gurajte lijevu palicu prema gore (Mode 2) da biste uzletjeli.

3. Slijetanje: Polako gurajte lijevu palicu (Mode 2) prema dolje dok letjelica ne sleti. Zadržite u tom položaju tri sekunde da zaustavite motore.

Control Stick mod



Zadani način upravljanja letenjem poznat je kao Mode 2. Lijeva palica kontrolira visinu i smjer kretanja letjelice, dok desna palica upravlja kretanjem prema naprijed, natrag, ulijevo i udesno.

Specifikacije

Letjelica (model: M350 RTK)

Maksimalna težina pri polijetanju	9.2 kg
Maksimalno trajanje letenja	cca. 55 min (izmjereno pri brzini leta od 29 km/h u uvjetima bez vjetra)
Radna temperatura	20° do 50° C (-4° do 122° F)
Radna frekvencija	2.4000-2.4835 GHz, 5.725-5.850 GHz
Snaga odašiljača (EIRP)	2.4 GHz: <33 dBm (FCC), <20 dBm (CE/ SRRC/ MIC) 5.8 GHz: <33 dBm (FCC/SRRC), <14 dBm (CE)
GNSS	GPS+GLONASS+BeiDou+Galileo

Intelligent Flight baterija (model: TB65-5880mAh-44.76V)

Kapacitet	5880 mAh
Vrsta baterije	Li-ion
Energija	263.2 Wh
Temperatura punjenja	5° do 40° C (41° do 104° F)

Daljinski upravljač (model: RM700B)

Ugrađena baterija Li-ion (6500 mAh @ 7.2 V)

O3 Enterprise

Radna frekvencija 2.4000-2.4835 GHz, 5.725-5.850 GHz

Snaga odašiljača (EIRP)
2.4 GHz: <33 dBm (FCC), <20 dBm (CE/ SRRC/ MIC)
5.8 GHz: <33 dBm (FCC), <14 dBm (CE), <23 dBm (SRRC)

Wi-Fi

Protokol Wi-Fi 6

Radna frekvencija 2.4000-2.4835 GHz, 5.150-5.250 GHz, 5.725-5.850 GHz

Snaga odašiljača (EIRP)
2.4 GHz: <26 dBm (FCC), <20 dBm (CE/ SRRC/ MIC)
5.1 GHz: <26 dBm (FCC), <23 dBm (CE/ SRRC/ MIC)
5.8 GHz: <26 dBm (FCC/SRRC), <14 dBm (CE)

Bluetooth

Protokol Bluetooth 5.1

Radna frekvencija 2.4000-2.4835 GHz

Snaga odašiljača (EIRP) <10 dBm

Sadržaj uputstava se može mijenjati bez najave.
Najnoviju verziju preuzmite ovdje:



<https://enterprise.dji.com/matrice-350-rtk/downloads>

Ako imate pitanja o ovome dokumentu, molimo vas kontaktirajte
DJI slanjem poruke na DocSupport@dji.com.

DJI i MATRICE su zaštićene DJI robne marke.
Copyright © DJI Sva prava pridržana.